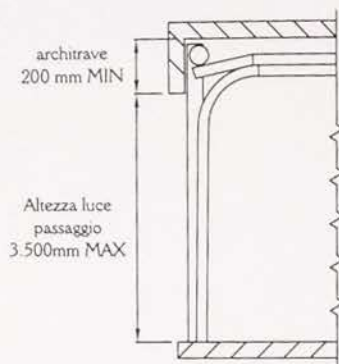


# Caratteristiche tecnico produttive

## sezioni verticali

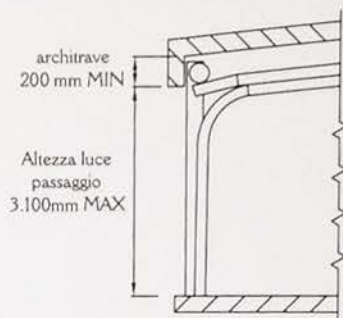
versione  
WB

ARCHITRAVE 200  
SOLO SE MOTORIZZATA



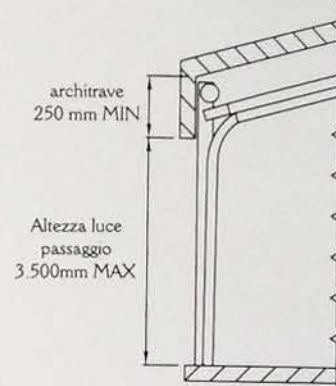
versione  
WC

ARCHITRAVE 200  
SOLO SE MOTORIZZATA

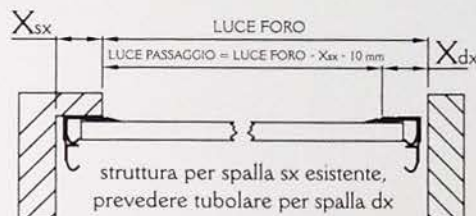
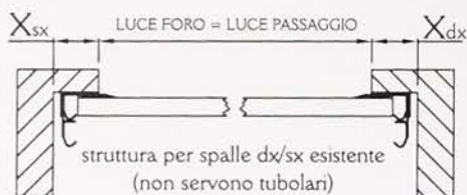


versione  
WD

ARCHITRAVE 250  
SOLO SE MOTORIZZATA



## sezioni orizzontali



$X_{dx}$  e  $X_{sx}$  : standard 100 mm, minimo 80mm; nel caso di spalle da creare con tubolari la versione da 100mm è in alluminio, quella da 80mm in ferro.

## Montaggio specifico

I nostri sezionali vengono montati parallelamente al soffitto. Allorché il soffitto abbia una inclinatura la soluzione consigliata è l'avvolgimento in parallelo all'inclinatura dello stesso. Il risultato è un effetto decisamente gradevole ed estetico.

